



**ENTREE**

Alle Möbel von PALMBERG garantieren eine 100% fugenlose Kantenverarbeitung durch Lasertechnologie auf höchstem Niveau. Unsere Produktion unterliegt dabei den strengen Anforderungen des Qualitätsmanagements ISO 9001:2008, dem Umweltmanagement ISO 14001:2004 und der EG-Ökoauditverordnung.

Mit PALMBERG freuen Sie sich aufs Büro!

All pieces of furniture from PALMBERG guarantee 100% joint-less edge processing by means of laser technology at the highest stage. Our production is subject to the strict requirements of the Quality Management ISO 9001:2008, the Environmental Management ISO 14001:2004 and the EC Eco-Management and Audit Scheme.

With PALMBERG you're looking forward to the office!

Alle meubels van PALMBERG garanderen een 100% voegloze kantverbinding door lasertechnologie van het hoogste niveau. Wij produceren volgens de strenge eisen van het kwaliteitsmanagement ISO 9001:2008, het milieu-management ISO 14001:2004 en de EG Ecoauditverordening.

Met PALMBERG is het plezierig werken!











5 | ENTREE

ENTREE - Einfach ein freundlicher Empfang

ENTREE - Simply a friendly reception

ENTREE - simpelweg een vriendelijke receptie







## Mit Schwung ins Gespräch

ENTREE überzeugt durch eine schwungvolle Optik und bietet gleichzeitig alle Facetten eines modernen Arbeitsplatzes. Durch den Einsatz stilvoller und höchst funktionaler Elemente wie Aufsatzkomponenten und Taschenablagen wird ENTREE zum vielseitigen Arbeitsplatz mit großer Ablagefläche.

### **Lively entering into talk**

ENTREE convinces through a lively look and offers every aspect of a modern workplace. By the use of stylish and highly functional elements like add-on components and bag shelves ENTREE becomes a versatile workplace with a large depositing surface.

### **Energieke communicatie**

ENTREE overtuigt door een fraaie uitstraling en biedt alle mogelijkheden van een moderne werkplek. Door het gebruik van stijlvolle en uiterst functionele elementen zoals 3e niveaus en tassenplanken wordt ENTREE een veelzijdige werkplek met grote aflegmogelijkheden.

Bereiten Sie Ihren Geschäftspartnern, Kunden und Lieferanten einen Empfang, der Ihr Unternehmen in jeder Hinsicht gut aussehen lässt. Durch die Verbindung aus Holz und Aluminium-Applikationen besticht ENTREE durch ein gleichermaßen modernes wie attraktives Design bei optimaler Funktionalität.

Give your business partners, customers and suppliers a welcome that makes your company look good in every sense. By the combination of wood and aluminium applications ENTREE impresses with its modern, attractive design and its optimal functionality.

Biedt uw businesspartners, klanten en leveranciers een ontvangst die uw bedrijf in ieder opzicht goed presenteert. Door de combinatie uit hout en aluminium applicaties valt ENTREE op door een moderne en attractieve uitstraling met optimale fuctionaliteit.





Willkommen in Ihrem Unternehmen · Welcome in your company · Welkom in uw bedrijf





Akazie · Acacia · Akazie

## Damit sich Ihre Gäste wohlfühlen

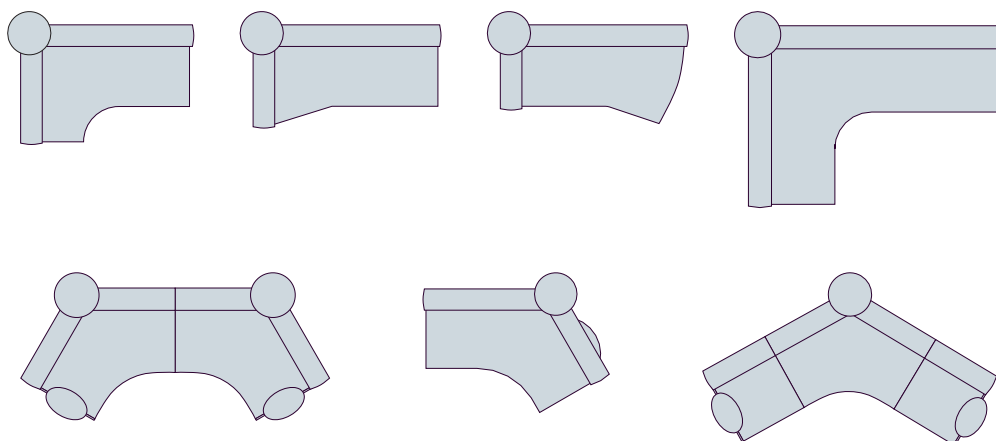
Die Möbel im Empfangsbereich spielen eine besonders wichtige Rolle. Sie sind häufig das Erste, was ins Auge fällt. Eine ansprechende Optik vermittelt ein gutes Gefühl, und ein gutes Gefühl schafft Vertrauen. Vielfältige Nutzungsmöglichkeiten und beste Qualität in Material und Verarbeitung sorgen für eine motivierende Arbeitsatmosphäre.

### **In order that your guests feel good**

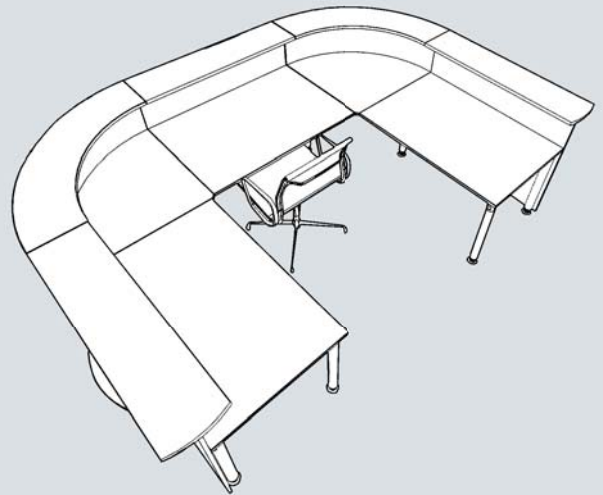
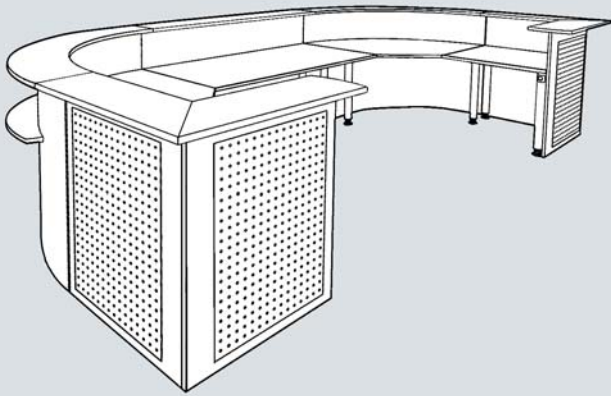
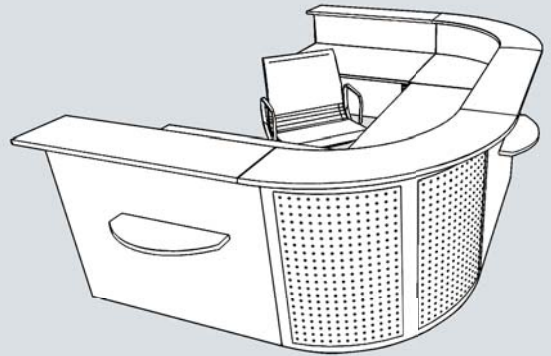
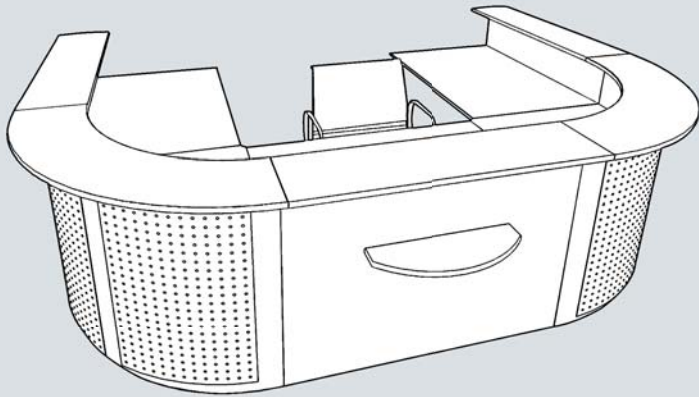
Furniture in the reception area plays a prominent role. It's the first that strikes the eye. An attractive appearance communicates a good feeling, and a good feeling creates trust. A lot of possible uses and the best quality of material and workmanship ensure a motivating working atmosphere.

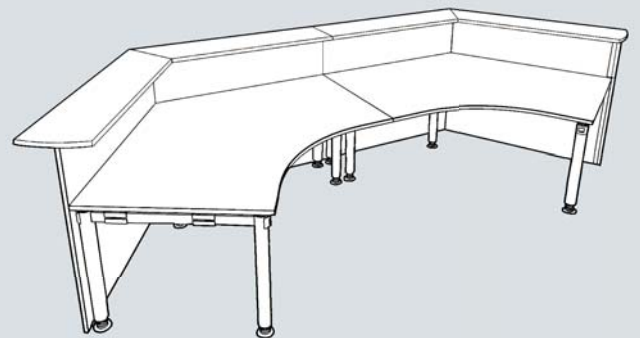
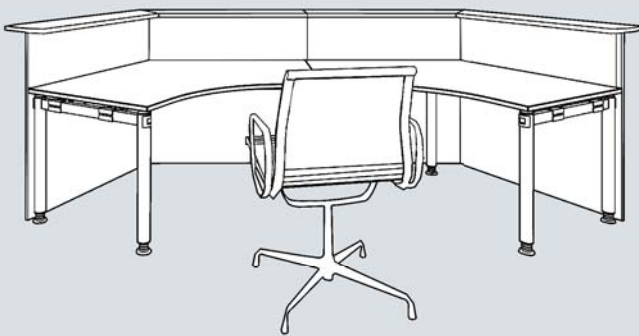
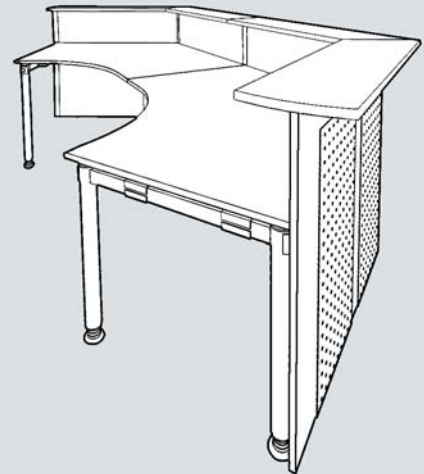
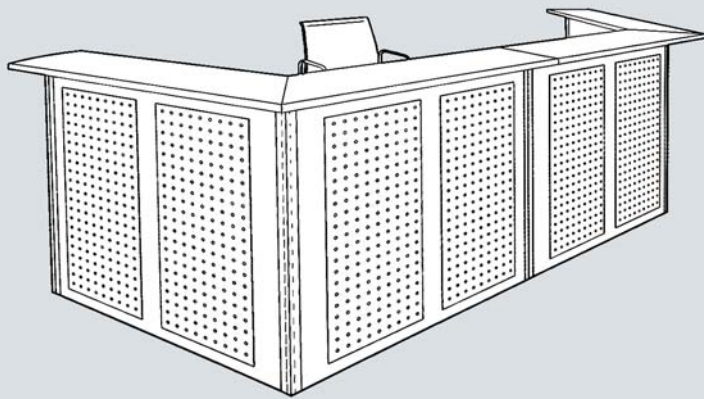
### **Om uw bezoekers welkom te heten**

Het receptiemeubilair speelt een belangrijke rol. Ze zijn vaak het eerste opvallende accent van uw bedrijf. Een aansprekende uitstraling geeft een goed gevoel, en een goed gevoel scheidt vertrouwen. Veelzijdige gebruiksmogelijkheden, uitstekende toepassing van materialen en verwerking hiervan zorgen voor een motiverende werksfeer.









## Variable Formgebung für die richtige Begrüßung

Gestalten Sie mit ENTREE einen rundherum repräsentativen Empfangsbereich oder lösen Sie durch 90°-Elemente auch Eck-Situationen im perfekt abgestimmten Design.

### **Variable shaping for the proper welcome**

Create a fully representative reception area with ENTREE or also cope with corner-situations by 90°-elements in a perfectly balanced design.

### **Variabele vormgeving voor een passend ontvang**

Creeër met ENTREE een rondom representatieve receptie-omgeving en los met 90° elementen ook hoeksituaties in een perfect afgestemd design op.

## Offen für Ihre Kundenwünsche

Die Kombination aus großzügigem Arbeitsbereich und Empfangstresen erlaubt einen schnellen, effizienten Wechsel zwischen Administration und Service. Unterschiedliche Vorsätze und Blenden sowie diverse Oberflächenvarianten machen das ENTREE-Programm so variabel, dass Sie immer die richtige Theken-Lösung für Ihren Empfang finden.

### **Open to your customer wishes**

The combination of a spacious working area and a reception counter allows a fast, efficient switching between administration and service. Different attachments and panels as well as divers finish versions make the ENTREE programme so flexible that you'll always find the proper reception counter solution.

### **Open voor klanten suggesties**

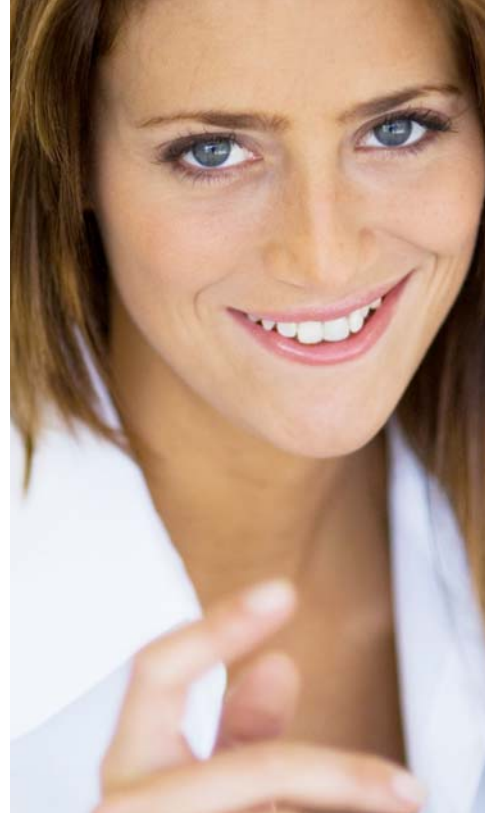
De combinatie van een royale werkplek en een representatieve balie laat het snelle en doeltreffende wisselen tussen administratie en service toe. Verschillende accessoires en applicaties en ook een ruime keuze aan oppervlakte varianten maken van het ENTREE programma een uiterst variabele balie, voor iedere receptie een passende oplossing.







Sie haben die *Wahl*  
It's *your choice*  
U heeft de *keuze*



Gestell-, Schiebepplatten-, Aufsatzblenden-, Kabelkanalfarbe, Fugen- und Vorsatzblendenfarbe  
Colours of frames, sliding boards, add-on panels, cable ducts, joints and front panels

Kleuren voor onderstellen, schuifbladbeslag, opzetschermen, kabelgoten, voegenstrips en voorzetplaten



ENTREE | 16

Säulenfarbe · Column colour · Pootkeuren



Fußstopfenfarbe · Foot plug colour · Kleuren voor steldoppen

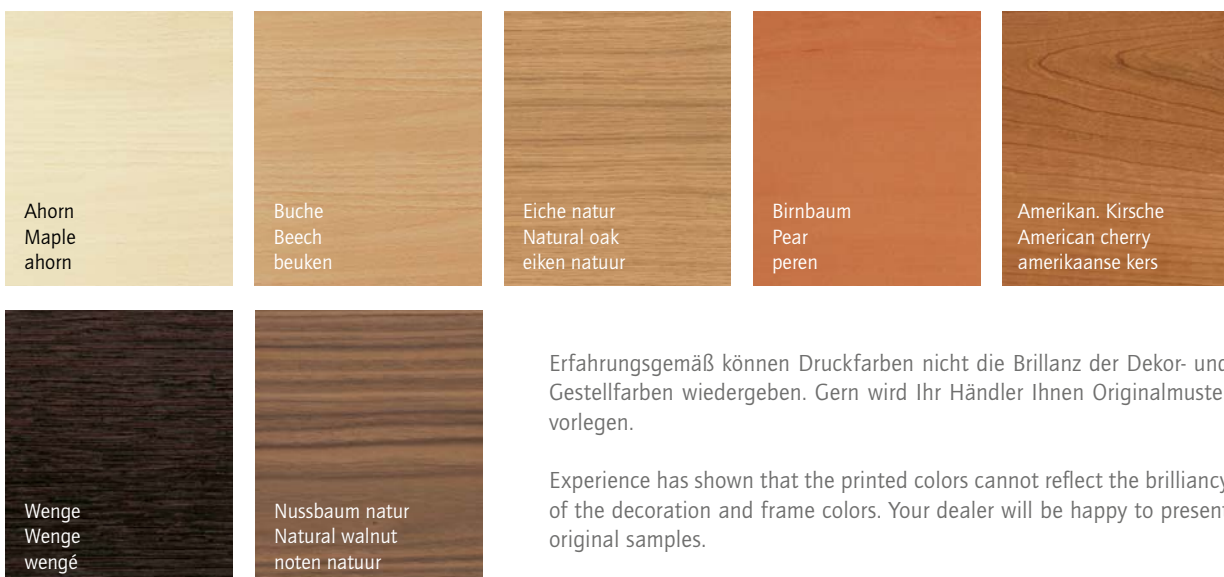


## Voldekore · Full decors · Voldecors



17 | ENTREE

## Furnier · Veneers · Fineer



Erfahrungsgemäß können Druckfarben nicht die Brillanz der Dekor- und Gestellfarben wiedergeben. Gern wird Ihr Händler Ihnen Originalmuster vorlegen.

Experience has shown that the printed colors cannot reflect the brilliancy of the decoration and frame colors. Your dealer will be happy to present original samples.

Uit ervaring blijkt geprinte kleuren niet de glans van de kleuren van de decors en onderstellen kunnen reproduceren. Uw handelaar laat u graag de originele monsters zien.





## CASUS

Das Counter-Möbel CASUS ist Design in perfekter Manier. Durch seine kreative Funktionalität lässt CASUS verschiedene Formen des Aufbaus zu. Die Tresen können als gerade Elemente eingesetzt werden oder durch 90 Grad-Elemente auch Eck-Situationen lösen.

The counter furniture CASUS is design in the perfect manner. By its creative functionality CASUS allows different sorts of composition. The counters can be composed as straight elements or also solve corner situations by 90-degree elements.

Het receptiemeubilair Casus is design op een perfecte manier. Met de creatieve functionaliteit van CASUS zijn verschillende vormgevingen mogelijk. De balies kunnen met lineaire elementen recht of met 90° elementen als hoekopstelling geplaatst worden.



## SYSTO·TEC

Was tun, wenn Ihr Arbeitsplatz zur Anlaufstelle Ihres Kundenverkehrs wird? Mit unserem SYSTO·TEC Empfangstresen bieten wir Ihnen die entsprechende Lösung – schnell und unkompliziert.

What do you do if your workplace becomes the contact point of your customers? With our SYSTO·TEC reception counter we offer you the proper solution – fast and easily.

Wat moet u doen als uw werkplek een aanlooppunt voor bezoekers wordt? Met onze SYSTO·TEC receptiebalie bieden wij u de passende oplossing – snel en moeiteloos.



PALMBERG Büroeinrichtungen + Service GmbH  
Am Palmberg 9 · 23923 Schönberg  
Tel. +49 38828 38-0 · Fax +49 38828 38-136  
info@palmberg.de · www.palmberg.de

PALMBERG (Schweiz) AG  
Werkstrasse 17 · 8222 Beringen  
Tel. +41 62 888 80 00 · Fax +41 62 888 80 09  
info@palmberg.ch · www.palmberg.ch

PALMBERG Büroeinrichtungen + Service GmbH  
Rietveldeweg 47 · 5222 AP 's-Hertogenbosch  
Tel. +31 411 689522 · Fax +31 411 689479  
info@palmberg.nl · www.palmberg.nl

PALMBERG-Produkte werden ausschließlich über autorisierte Fachhändler angeboten, um Ihnen ein Höchstmaß an Service und Bürokompetenz zu gewährleisten. Wenden Sie sich daher an: